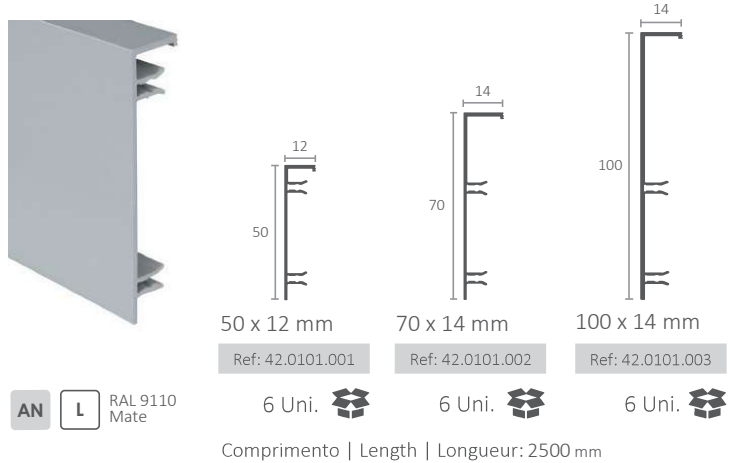
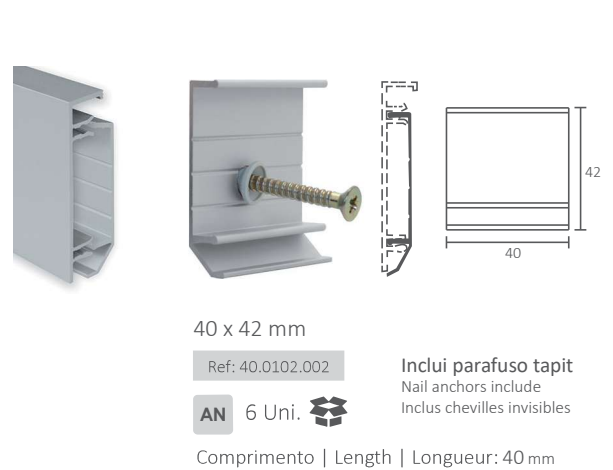


RODAPÉ DE ALUMÍNIO Aluminium skirting board | Plinthe en aluminium



Clip de rodapé de alumínio Skirting board clip | Plinthe clip



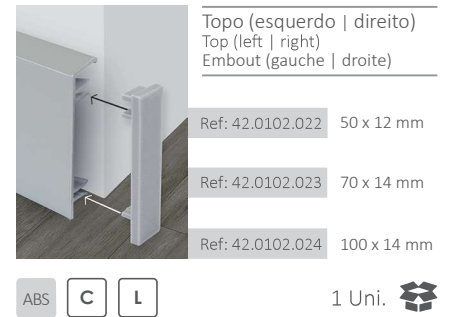
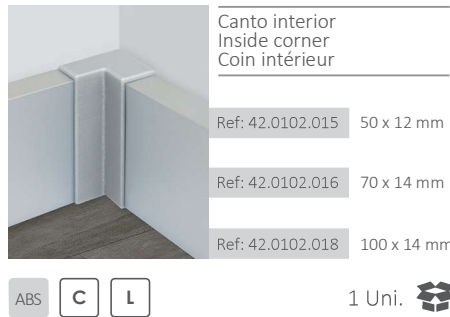
Distância recomendada entre cliques: cerca de 500 mm | Recommended distance between clips: about 500 mm | Distance recommandée entre les clips : environ 500 mm)

O rodapé de alumínio GS FLOORS é elegante, minimalista e de enorme qualidade. Aplicado em conjunto com o clip de fixação, confere bastante segurança na sua utilização e aderência à parede. Permite armazenar fios e cabos de serviço, ocultando-os da vista, proporcionando uma maior harmonia estética.

(EN) - The GS FLOORS aluminium skirting board is elegant, minimalist and of high quality. Applied together with the fixing clip, it provides high security in its use and adherence to the wall. It allows to hide service wires and cables, providing greater aesthetic harmony.

(FR) - La plinthe en aluminium GS FLOORS est élégante, minimaliste et de grande qualité. Appliquée avec le clip de fixation, elle offre beaucoup de sécurité dans son utilisation et son adhérence au mur. Elle permet de ranger les fils et câbles de service, en les cachant de la vue, en offrant une plus grande harmonie esthétique.

CANTOS PARA RODAPÉ DE ALUMÍNIO Corners for aluminium skirting | Coins pour plinthe en aluminium



RODAPÉ DE EMBUTIR ALUMÍNIO Wall flush aluminium skirting | Plinthe invisible en aluminium

