



**PORTA** | Door | Porte

**VIDRO** | Glass | Verre  
**TRANSPARENTE** | Clear | Transparent

**ASA PARA PORTA** | Pull Handle | Barre de tirage

**INOX** | Steel | Acier  
 Ref: IN.07.201.600  
 ● Satinado | Satin | Satiné

# INSIDE DUO GLASS

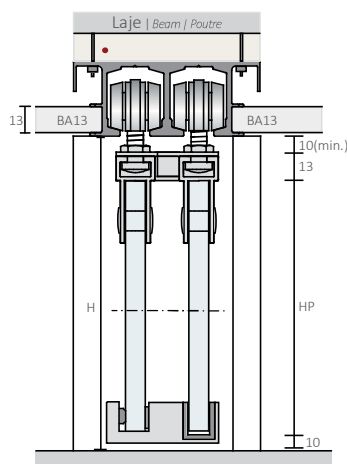
Com a calha dupla de embutir no teto, este sistema de correr exclusivo para vidro permite a instalação de portas até ao teto e a separação de espaços de forma simples e eficaz. Versátil, moderno e sofisticado, o INSIDE DUO GLASS foi pensada para os clientes que valorizam o design e a funcionalidade.

*With an in-ceiling double rail, this glass exclusive sliding system allows the installation of ceiling height doors and the separation of spaces in a simple and effective way. Versatile, modern and sophisticated, the INSIDE DUO GLASS was specially designed for customers who value design and functionality.*

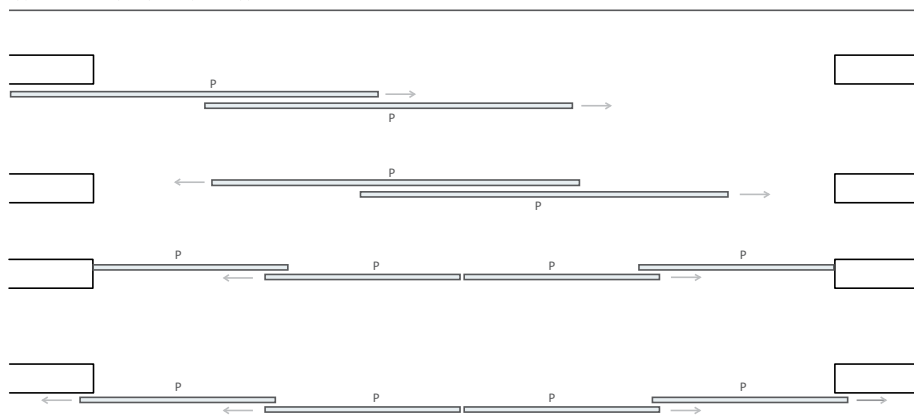
Porta de vidro não comercializada  
 Glass door not available for sale  
 Porte en verre indisponible

Opcional | Optional | Option  
 EASY SOFT INSIDE

DIMENSÃO DIMENSION	
	KIT KIT
2000	
3000	
4000	
6000	



Exemplos de aplicação:  
 Application examples | Exemples d'application



**EN1527 : 2013**  
 - 6 3 - 1 0 - 1 3

**CAPACIDADE MÁXIMA**  
 MAXIMUM CAPACITY / CAPACITÉ MAXIMALE  
**Porta | Door | Porte**  
 120 Kg

ARTIGOS NECESSÁRIOS   REQUIRED ITEMS   ARTICLES NÉCESSAIRES:			
CALHAS   TRACKS   RAILS		Vidro   Glass   Verre	
		2 PORTAS   Doors   Portes	
13	R: 1016	Sem Soft Soft Without Sans Soft	2x 9005   Kit de acessórios Accessories kit Kit d'accessoires
		Soft duplo Double Soft	2x 9019   Kit Inside wood Inside Wood kit Kit Inside Wood
		2x 8002   Kit Pinça contínua Clamp Kit Kit Pince	1x 7012   Kit de acessórios Accessories kit Kit d'accessoires

Largura do kit  
Kit width  
Largueur du kit

Largura da porta  
Door width  
Largueur de la porte

Vidro  
Glass | Verre  
8 | 10

Porta vidro com furação  
Door glass with hole  
Porte en verre avec trou

H - Altura | Height | Hauteur  
 HP - Altura da porta | Door height | Hauteur de la porte  
 FH - Altura do painel fixo | Height fixed panel | Hauteur de panneau fixe

L - Largura | Width | Largeur  
 LP - Largura da porta | Door width | Largeur de la porte  
 P - Porta | Door | Porte  
 PF - Painel Fixo | Fixed panel | Panneau fixe