



PORTA | Door | Porte



MADEIRA
Wood | Bois

OLIVE
Olive | Olive

VIDRO Mod. A15
Glass | Verre



CONCHA | Flush | Vette

INOX
Steel | Acier

Ref.:1696 (16)
● Satinado | Satin | Satiné

STANDARD

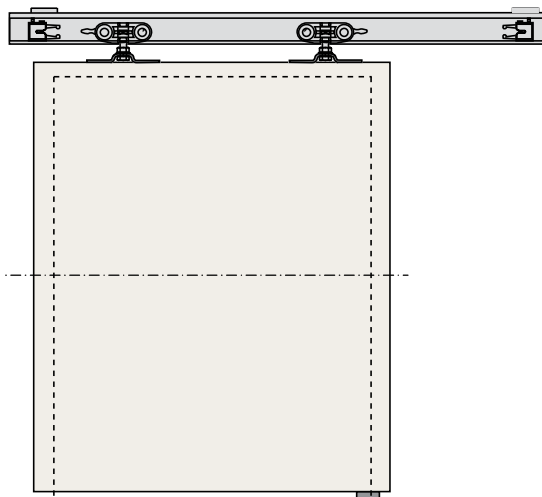
O sistema base da gama EASYKITS permite a aplicação de uma ou duas portas de correr, em madeira ou vidro, com fixação à parede. Simples e elegante, é uma solução económica e funcional para todo o tipo de divisões.

The base model of the EASYKITS range allows the application of a wooden or glass sliding door with a wall mounted system. Simple and elegant, it's a frugal and functional solution for all kinds of spaces.

Le modèle de base de la gamme EASYKITS permet l'application d'une porte coulissante en bois ou en verre avec un système en applique. Simple et élégant, il est une solution économique et fonctionnelle pour toutes sortes de divisions.

STANDARD 80 KG TRACK NR. 8B RAIL Nº 8B		
PORTA Door Porte	KIT KIT	KIT KIT
600-700	-	2800
750-800	1600	3200
900-1000	2000	4000
1100-1200	2400	4800

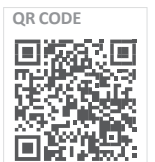
STANDARD 120 KG TRACK NR. 5 RAIL Nº 5		
PORTA Door Porte	KIT KIT	KIT KIT
900-1000	2000	4000
1400-1500	3000	6000



ACESSÓRIOS OPCIONAIS OPTIONAL ACCESSORIES ACCESSOIRES OPTIONNELS	
	Suporte de embutir Embedded door bracket Supporte d'encastrer Pag: 54
	Pinça contínua Continuous clamp Pince continue Pag: 52
	Perfil PVC PVC profile Profil PVC Pag: 54
	Abertura simultânea Syncro kit Kit Syncro Pag: 52

CALHAS TRACKS RAILS		ARTIGOS INCLUÍDOS INCLUDED ITEMS ARTICLES INCLUS:	
8B	REF. 1002	9003 Kit de acessórios 80 kg 80 kg accessories kit Kit d'accessoires 80 kg	6003 Suporte ajustável 50 mm 50 mm adjustable track bracket Support ajustable 50 mm
5	REF. 1003	9004 Kit de acessórios 120kg 120 kg accessories kit Kit d'accessoires 120 kg	

CAPACIDADE MÁXIMA
MAXIMUM CAPACITY / CAPACITE MAXIMALE
Porta | Door | Porte
80 | 120 Kg

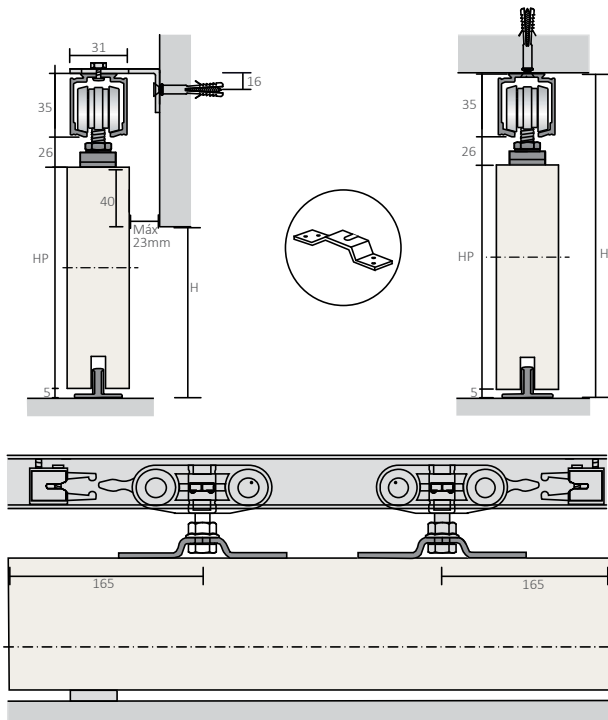


STANDARD 80 KG - CALHA Nº 8B | TRACK NR 8B | RAIL Nº 8B

EN1527 : 2013

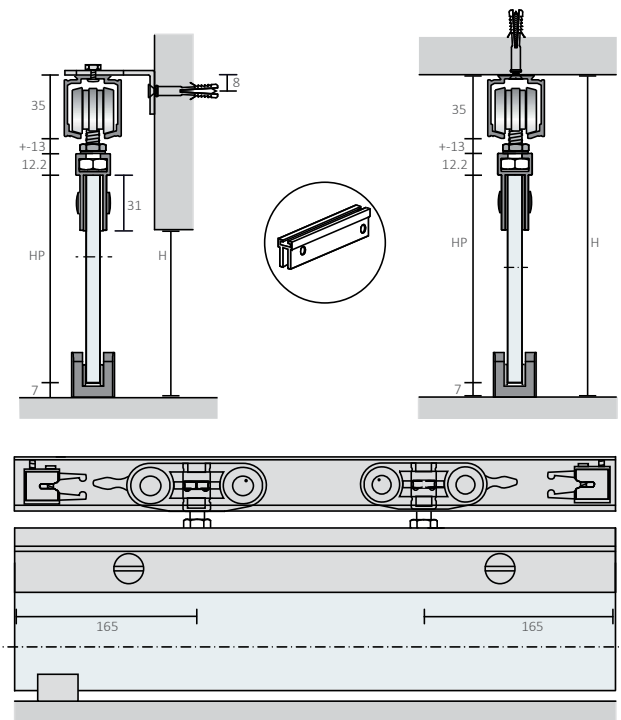
- 6 2 - 1 0 - 1 3

PORTA DE MADEIRA | Wooden door | Porte en bois



REF. 11.0101.001

PORTA DE VIDRO | Glass door | Porte en verre



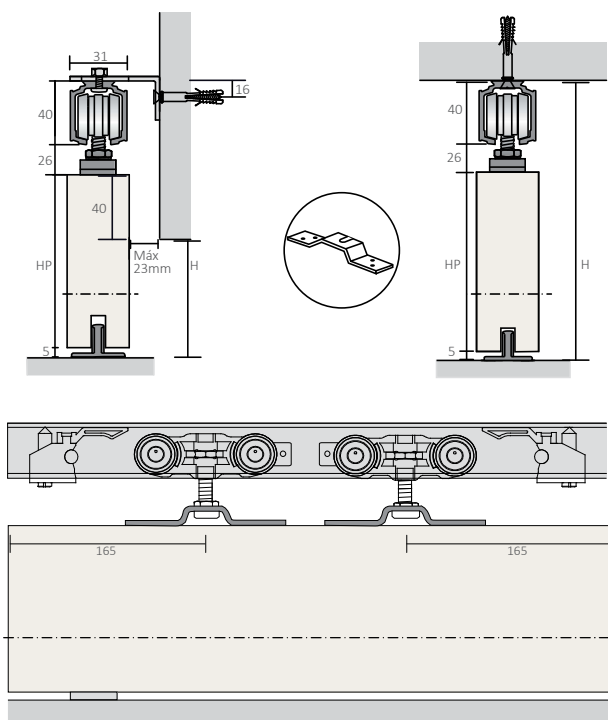
STANDARD 120 KG - CALHA Nº 5 | TRACK NR 5 | RAIL Nº 5

EN1527 : 2013

- 6 3 - 1 0 - 1 3

PORTA DE MADEIRA | Wooden door | Porte en bois

Opcional | Optional | Option
EASY SOFT INSIDE ◀|||||▶



REF. 11.0101.002

PORTA DE VIDRO | Glass door | Porte en verre

Opcional | Optional | Option
EASY SOFT INSIDE ◀|||||▶

