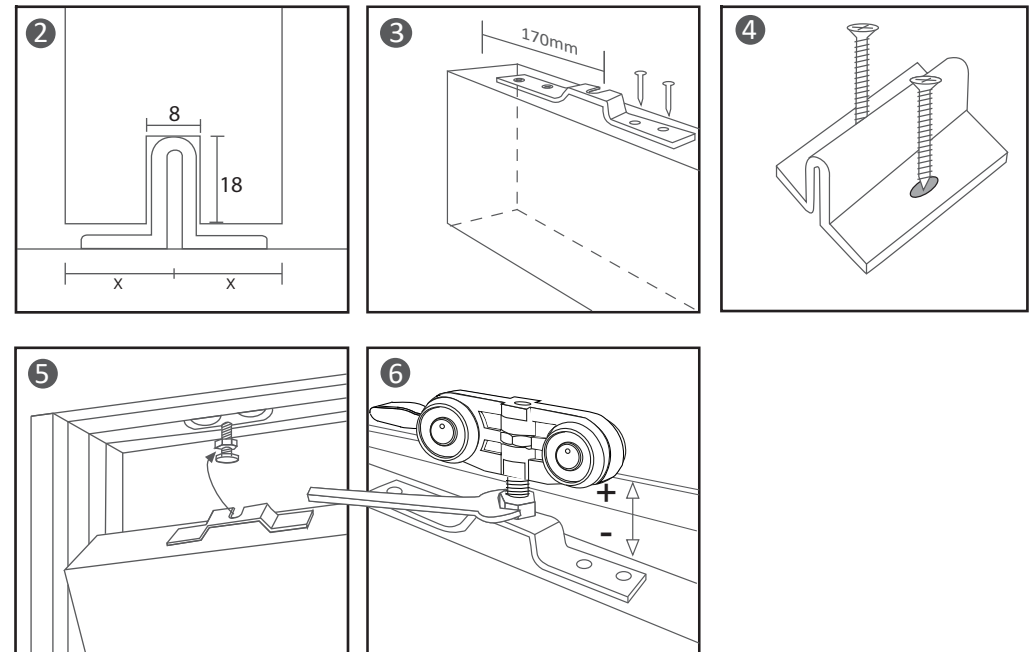


Instruções de montagem

- ① - Colocar os rodízios (roldanas) (a) com os respectivos parafusos de suporte dentro da calha (trilho).
- Colocar o travão (freio) (b) nas respectivas extremidades da calha (trilho).
- ② - Executar um rasgo na parte inferior da porta conforme imagem.
- ③ - Colocar os suportes na parte superior da porta (c).
- ④ - Fixar a guia inferior ao pavimento (d).
- ⑤ - Colocar a porta no vão e suspender sobre os rodízios (roldanas) conforme imagem.
- ⑥ - Apertar a porca do parafuso de suporte para fixar a porta às roldanas.



Kit composto por:

(a)	Ref. 3003	(b)	Ref. 4012	(c)	Ref. 5001	(d)	Ref. 7001
2X		1X		2X		1X	
	Máx. 80 Kg / Porta						