


9019 | KIT ACESSÓRIOS INSIDE GLASS SOFT

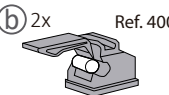
Aplicação porta de vidro | Glass door installation | Application de porte en verre | Aplicación puerta de cristal

KIT COMPOSTO | KIT COMPOSED
KIT COMPOSÉ PAR | KIT COMPUESTO

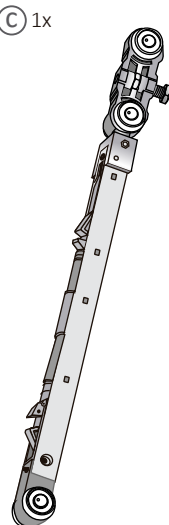
(a) 1x Ref. 3005



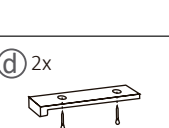
(b) 2x Ref. 4005



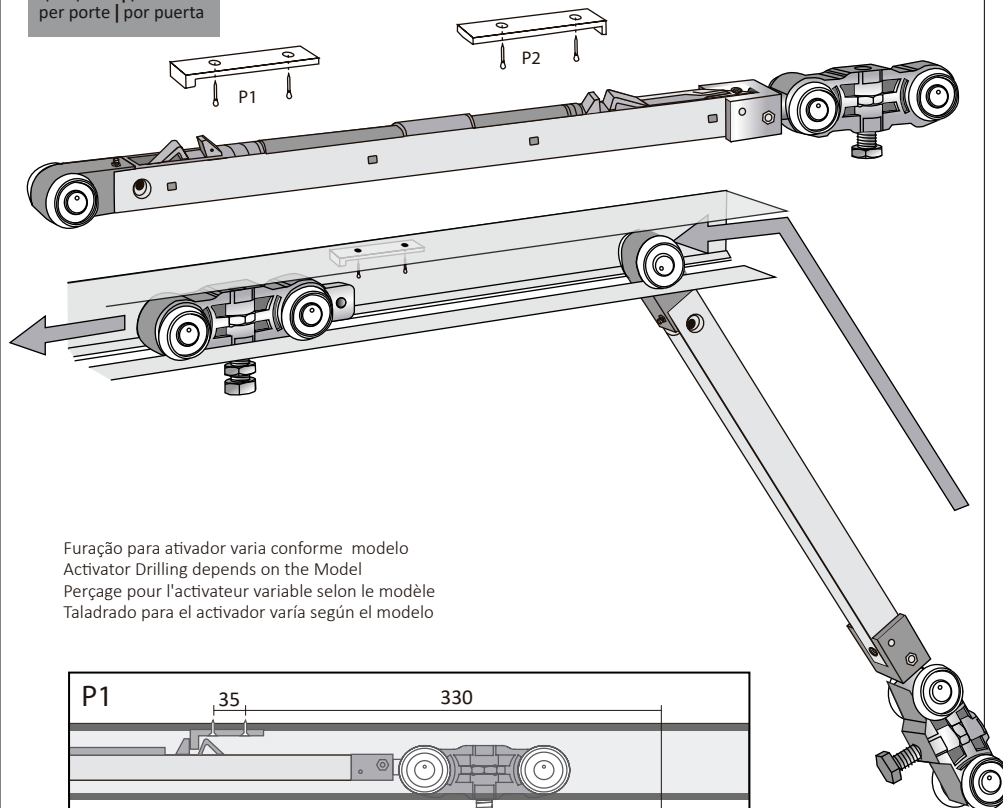
(c) 1x



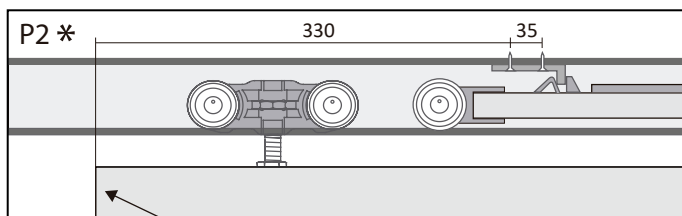
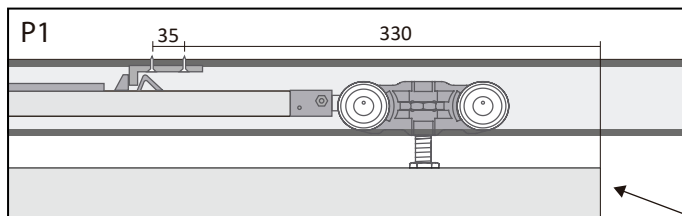
(d) 2x



Peso Máximo
Maximum weight
Poids maximum
100 Kg
por porta | per door
per porte | por puerta



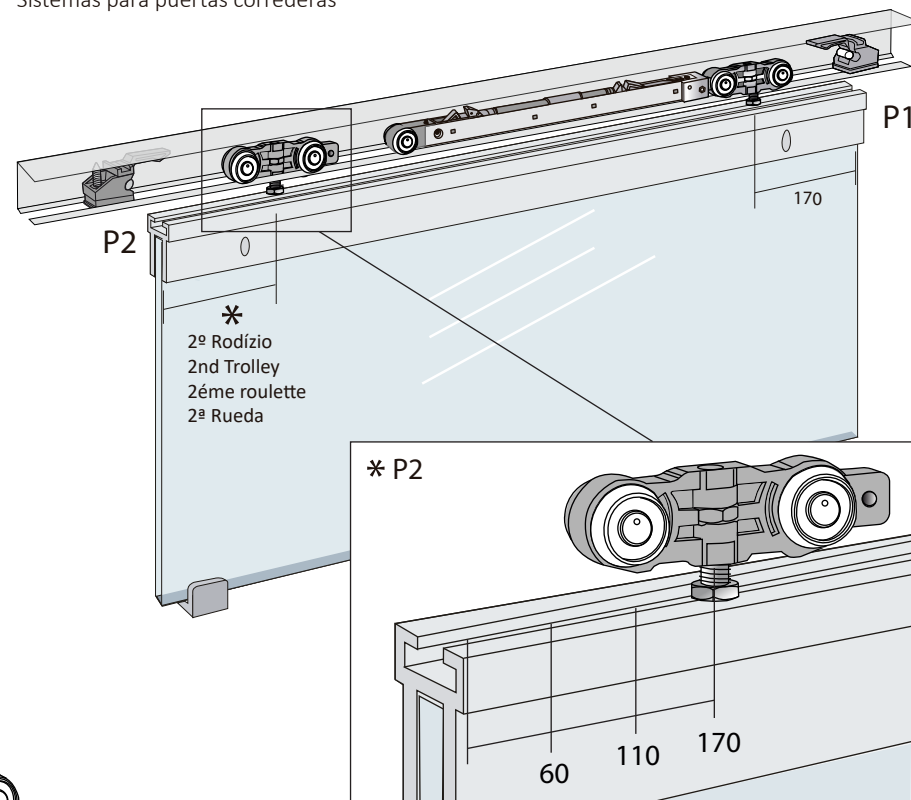
Furação para ativador varia conforme modelo
Activator Drilling depends on the Model
Perçage pour l'activateur variable selon le modèle
Taladrado para el activador varía según el modelo



Limite da porta | Door limit
Limite de porte | Límite de la puerta

SISTEMAS PARA PORTA DE CORRER

Sliding door systems
Systèmes porte coulissante
Sistemas para puertas correderas



| LARGURA DA PORTA Door width Largeur de la porte Ancho de la puerta | * DISTÂNCIA 2º RODÍZIO Distance 2nd Trolley Distance 2ème Roulette Distancia 2ª Rueda | DISTÂNCIA do 2º ativador X X Distance 2nd activator Distance 2ème activateur Distancia 2º activador |
|---|--|--|
| 750 a 799 | Largura de porta < 800 mm funciona apenas num sentido Door width < 800 only works one way Largeur de porte < 800 fonctionne dans un seul sens | |
| 800 a 899 | 60 | 270 |
| ≥ 900 | 170 | 370 |

* Limite da porta | Door limit | Limite de porte | Límite de la puerta
Dimensões em milímetro | Dimensions in millimeters | Dimensions en millimètres